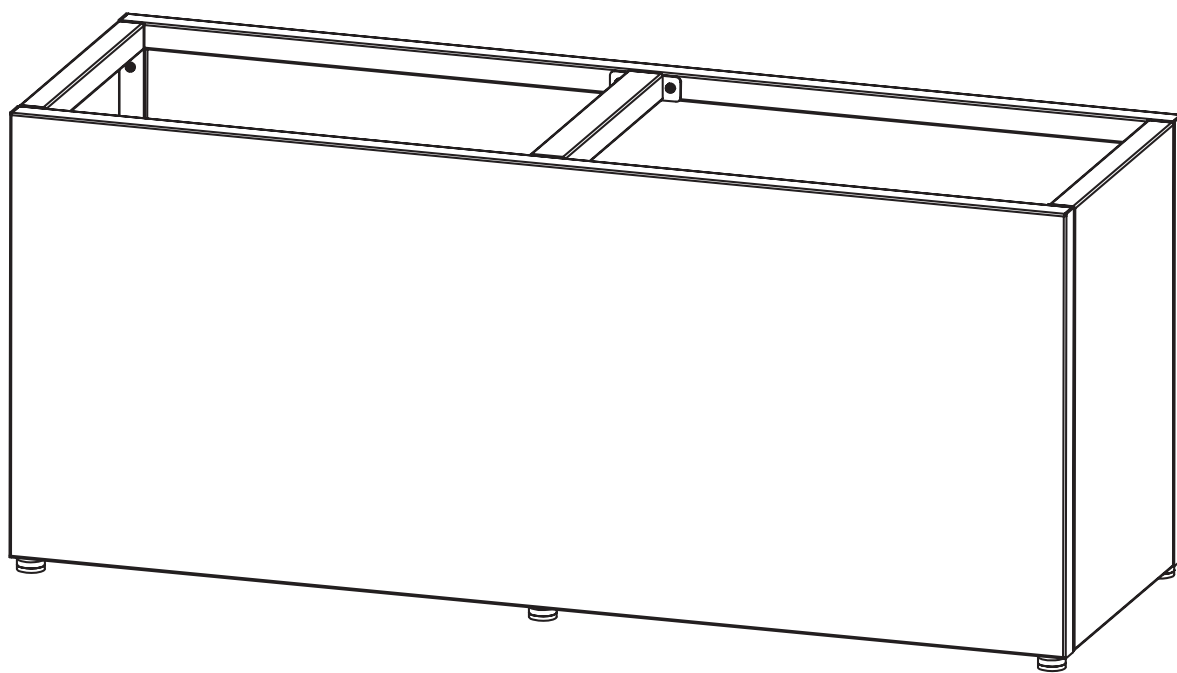


NO

SIN  
DIG



**PRYD**

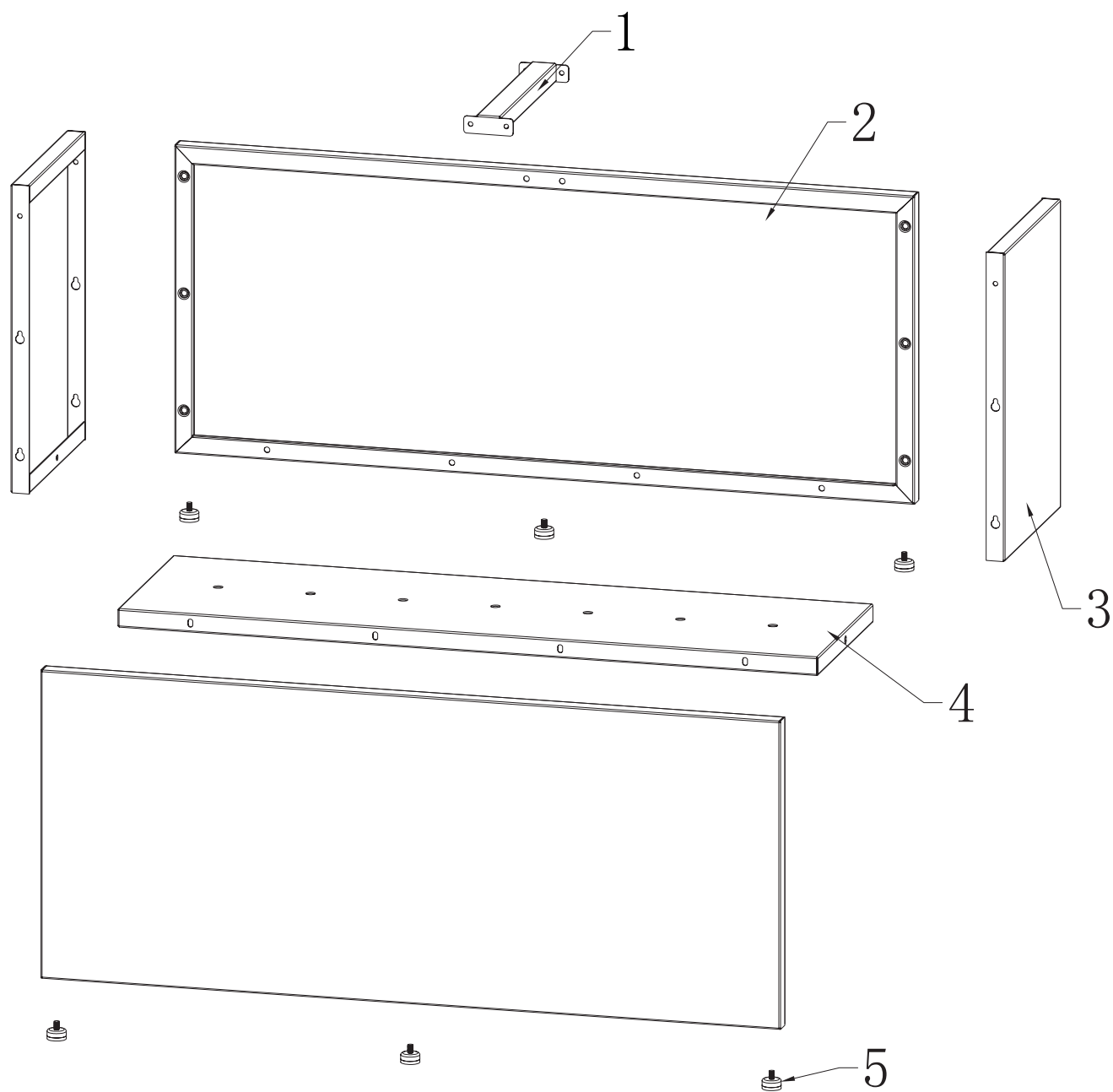
PLANTEKASSE  
ALUMINIUM

**H** 50cm **L** 120cm **B** 40cm

320389

Produsert i Kina for Bohus AS  
Østre Aker vei 19, 0581 Oslo  
[www.bohus.no](http://www.bohus.no)

# SPRENGSKISSE



## DELELISTE

Kode	Beskrivelse	Antall
1	Stag	1
2	Sidepanel lang	2
3	Sidepanel kort	2
4	Bunnplate	1
5	Skrue med fot	6
A	M6x14 skrue	26
B	M6 skive	18



Vi anbefaler å montere skapmodulen på et flatt underlag.

**Maksimal belastning: 230 kg**

**Vekt: 15 kg**

**Sett inn alle skruene først, ikke stram til. Stram alle skruer når møbelet er ferdig montert.**

**ADVARSEL!**

IKKE BRUK ELEKTRISK VERKTØY FOR Å MONTERE MODULEN.

VERKTØY MED MASKINKRAFT KAN SKADE OVERFLATEBELEGGET PÅ SKRUER, SKADE DE LAKKERTE OVERFLATENE OG SKADE/DEFORMERE ALUMINIUMSRAMMENE OM MAN STRAMMER FOR HARDT.

**TIPS!**

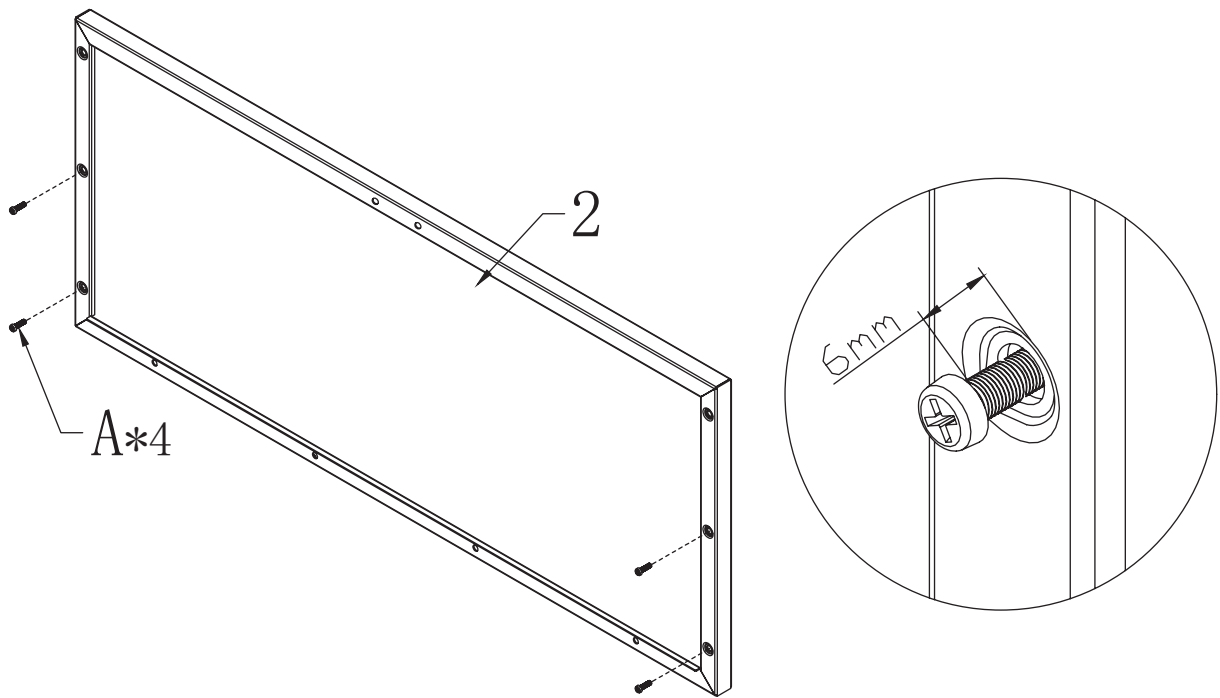
Hvis møbelet oppleves skjevt eller bøyd etter ferdig montering, løsne alle skruene.

Rett ut hver del og stram skruene igjen. Møbelet bør plasseres og monteres på et plant underlag for best mulig resultat.

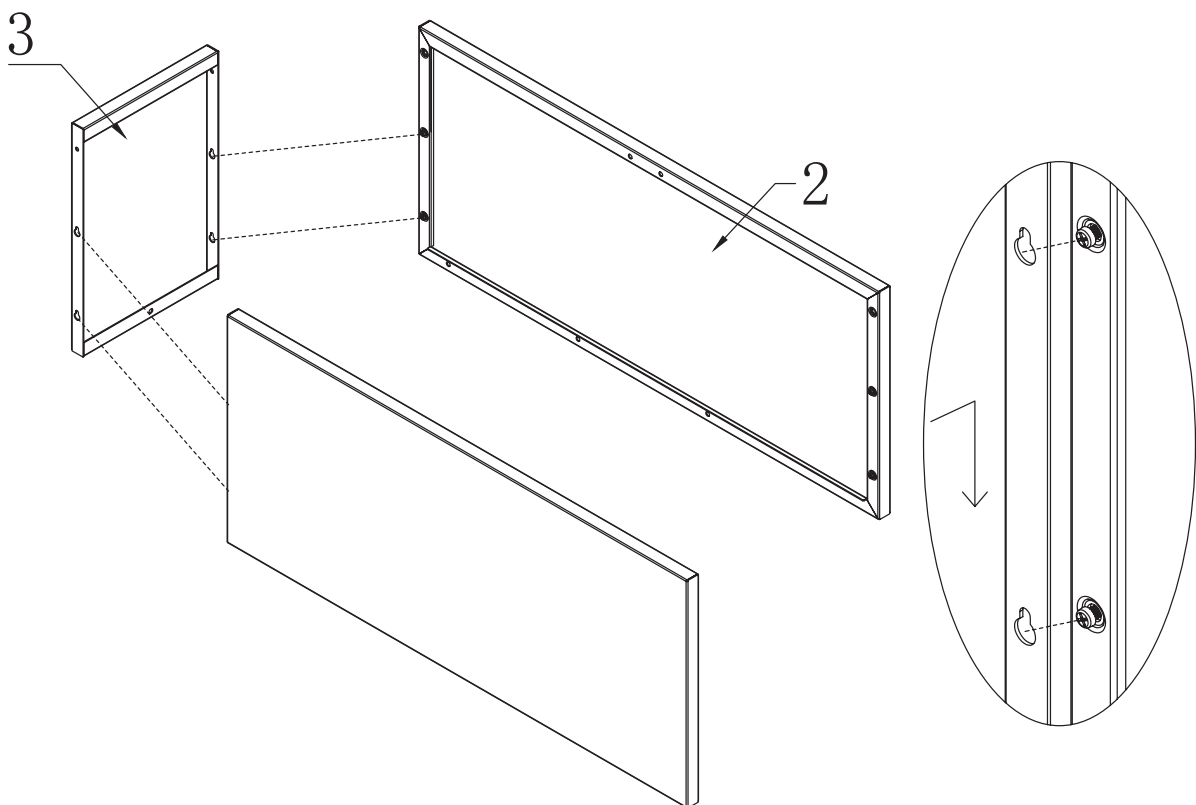
# MONTERING

LEGG ET STYKKE PAPP PÅ GULVET (F.EKS ESKEN PRODUKTET ER PAKKET I) FOR Å UNNGÅ RIPER PÅ DELENE UNDER MONTERING.

**1** Skru inn 4 stk. M6x14 (A) skruer i hullene på de lange sidepanelene (2). Ikke stram til skruene helt, la de stå 6mm ut av hullene. Gjenta samme fremgangsmåte for å skru inn 4 stk. M6x14 (A) skruer i det andre lange sidepanelet.

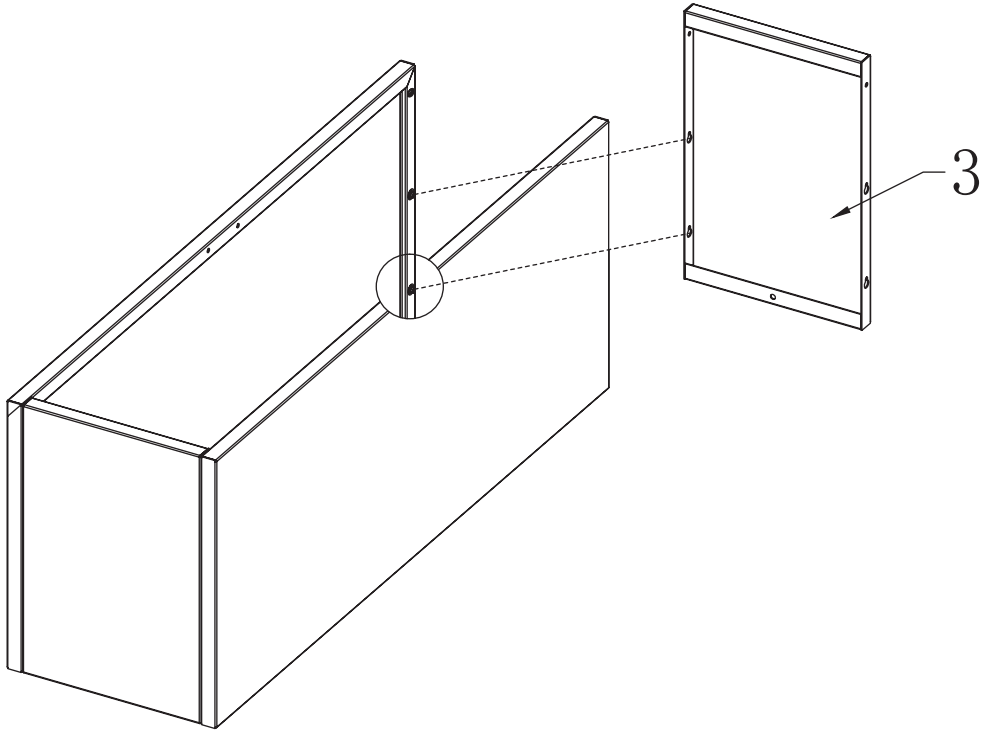


**2** Juster hullene på de korte sidepanelene (3) med skruene som er i de lange sidepanelene, og trykk ned panelet (3) på plass.

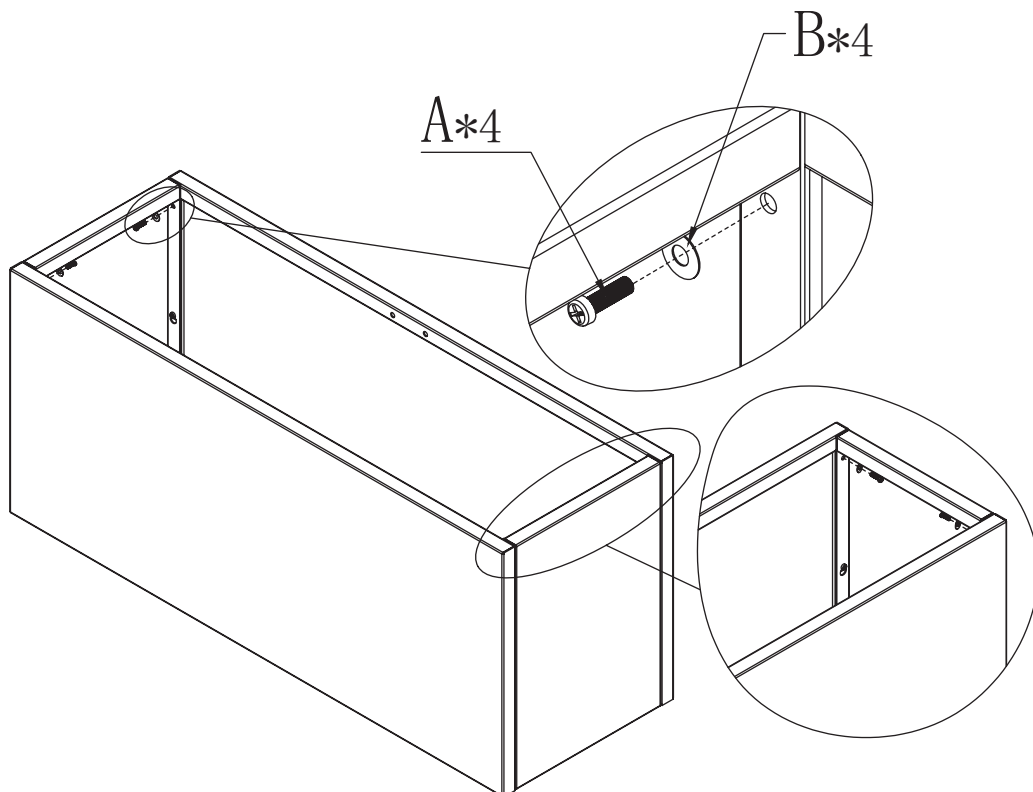


## MONTERING

- 3** Gjenta samme fremgangsmåte for å installere det andre kortsidepanelet (3).

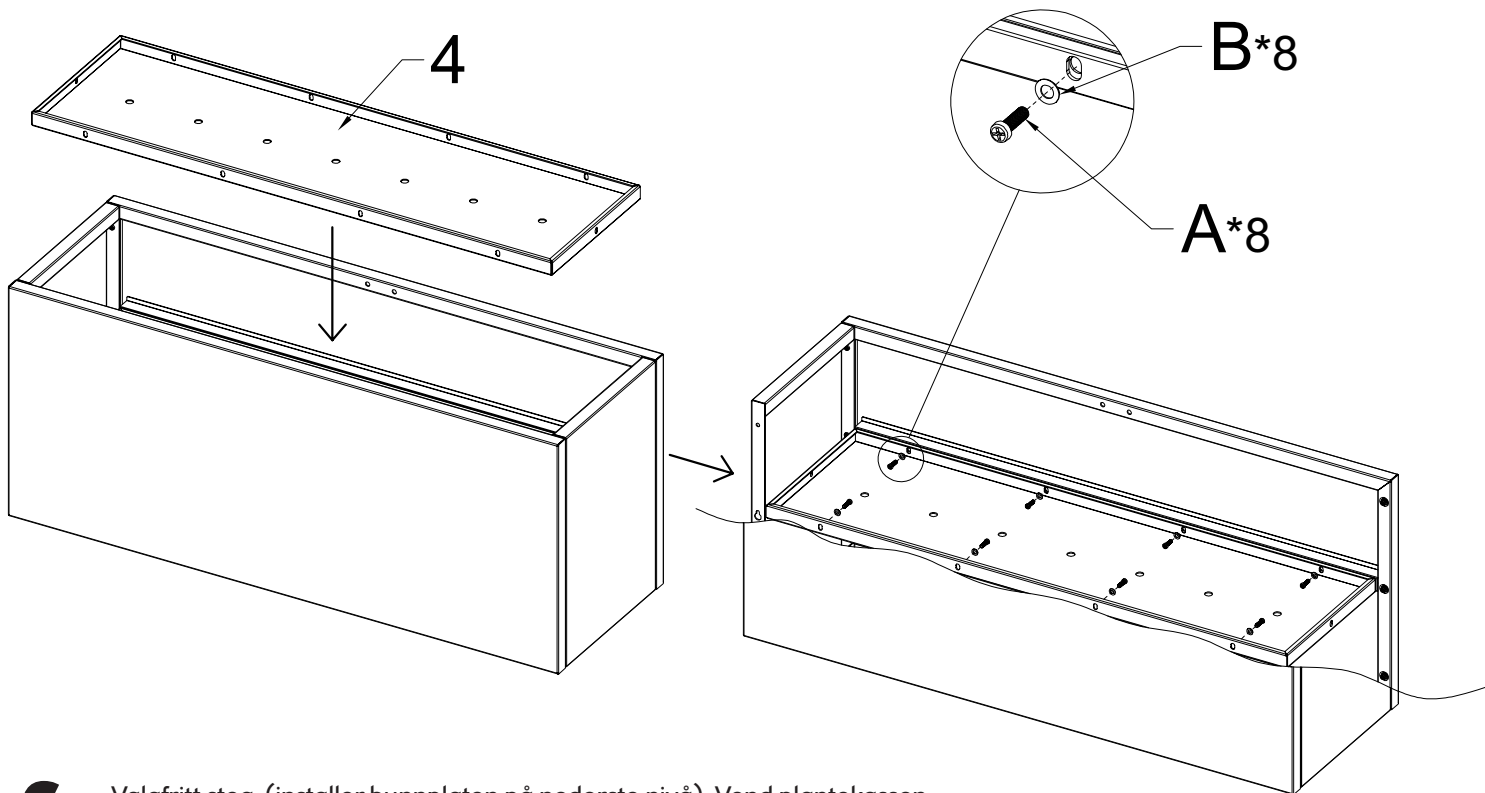


- 4** Fest en M6x14 (A) skrue og en skive (B) i hvert av de øverste hjørnene, ikke stram til før alle skruene er på plass.

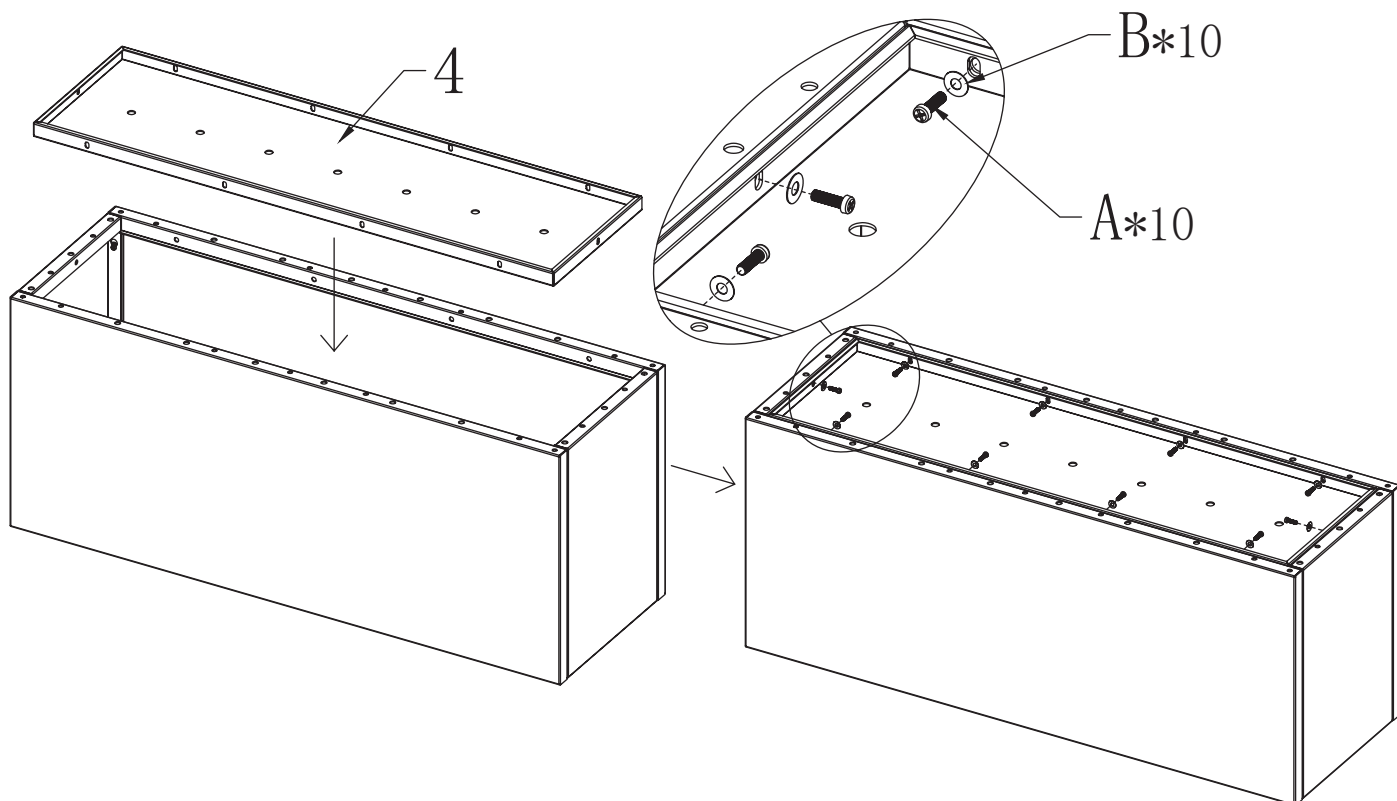


## MONTERING

- 5** Installer bunnlatten (4) på midtre nivå av de lange sidepanelene med 8 stk. A-skruer og 8 stk. B-skiver. Denne tegningen viser at bunnlatten er installert på mellomste nivå. Hvis du vil installere det på nederste nivå, gå til trinn 6.

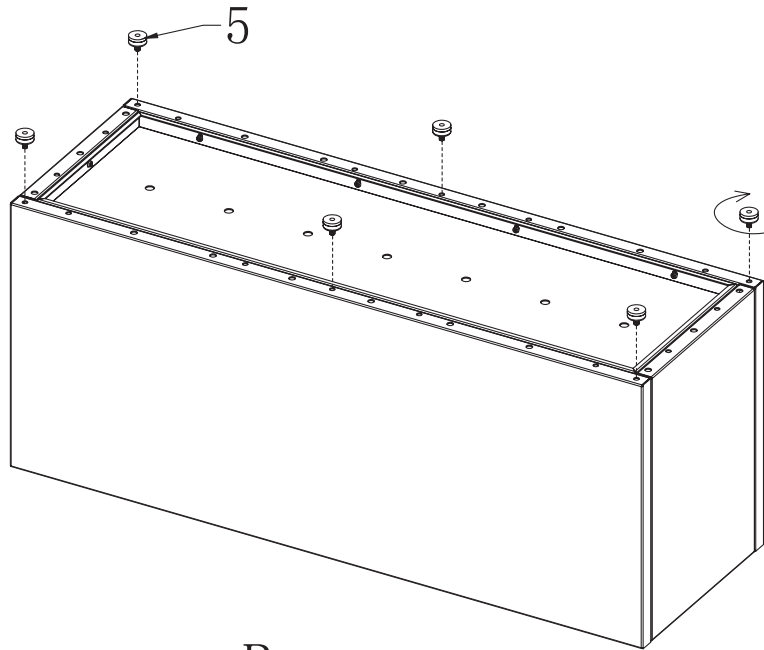


- 6** Valgfritt steg: (installer bunnlatten på nederste nivå). Vend plantekassen, installer bunnpnelet (4) på nederste nivå av de lange sidepanelene med 10 stk. A-skruer og 10 stk. B-skiver.

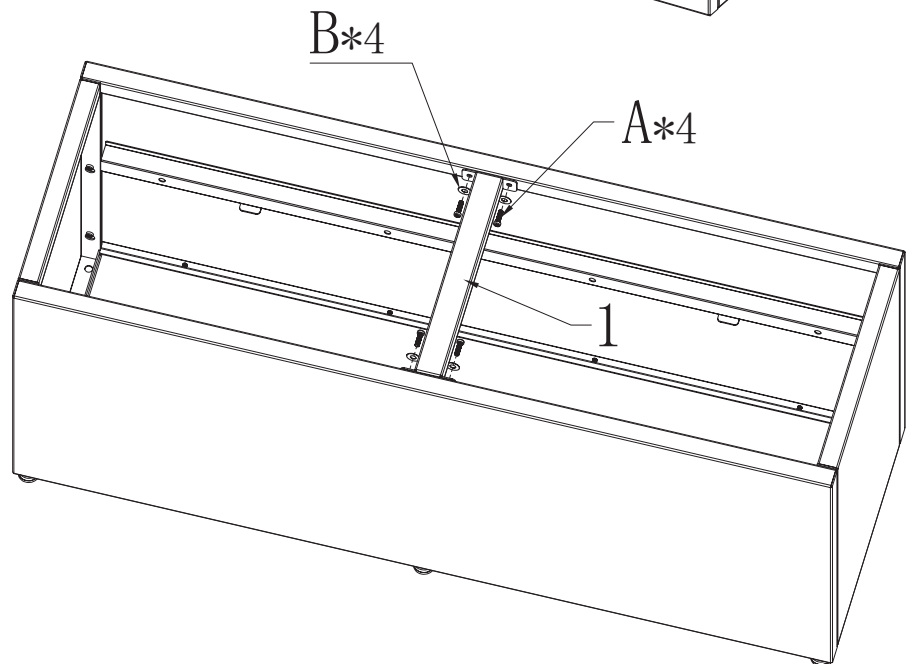


## MONTERING

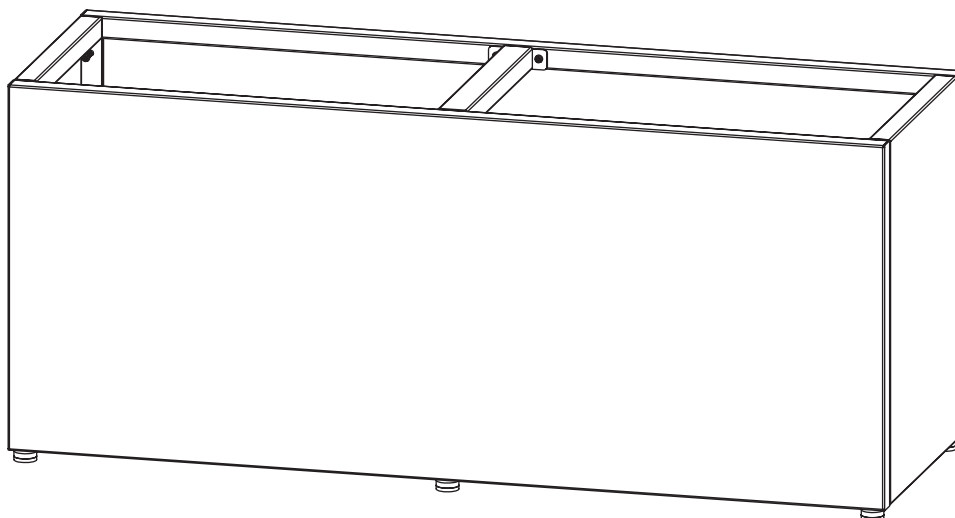
- 7** Installer skrue med fot (5) ved å skru den med klokken.



- 8** Vend høyre side opp, fest stagen (1) til de lange sidepanelene, lås den med 4 stk. A-skruer og 4 stk. B-skiver.



- 9** Ferdig montert.



## ADVARSEL

- Oppbevares møbelet ute året rundt må man påse at vann dreneres fra møbelet og at de ikke blir stående med vann i rammeverket. Dette kan skape frostspreng og dekkes ikke av reklamasjon.
- Alle metaller kan ruste gitt de riktige forutsetningene. Aluminium har ekstremt høy motstandsdyktighet, men jevnlig renhold og vedlikehold vil øke levetiden.
- Salter, saltvannsluft, fugleskitt, riper i lakken og annet kan over tid skade lakken. Sørg for jevnlig renhold for å unngå dette.
- Obs! Skarpe kanter kan forekomme. Vi har gjort alt vi kan for å fjerne skarpe kanter under produksjonen, men vi anbefaler å utøve forsiktighet og bruke hansker ved håndtering.
- **DETTE PRODUKTET ER BEREGNET FOR BRUK I PRIVATE HUSHOLDNINGER OG ER IKKE EGNET FOR PROFESJONELL BRUK I EN RESTAURANT ELLER LIGNENDE.**
- Møbelets lakkerte overflate kan påvirkes av sollys. Dette påvirker ikke møbelets egenskaper og er ingen reklamasjon. For å unngå faling, anbefales det å dekke møbelet med et møbelovertrekk.
- Møbelets lakkerte overflate kan slites/ripes ved bruk, dette må utbedres for å unngå rustdannelse i overflatesår.
- Møbelet må kun brukes til egnet formål, ikke overbelastes utover maks vekt eller utsettes for annen belastning/slitasje. **MAN SKAL IKKE STÅ ELLER HOPPE I MØBELET, DETTE KAN SKADE PRODUKTET.**
- Ved overbelastning av møbelet kan skjøter og fester skades, noe som kan påvirke møbelets konstruksjon og styrke. Dette er ingen reklamasjon.
- Sjekk for ev. skader på produktet før det monteres. Ta kontakt med support@nordicseason.no ved spørsmål.
- Overflaten på møbelet kan bli veldig varmt i direkte sollys. Vær obs og unngå bruk ved høy temperatur da dette kan føre til personskader.
- Møbelet er beregnet for utendørs bruk.
- Elektroverktøy skal ikke anvendes for å montere møbelet. Verktøy med for stor kraft kan skade overflatebehandlingen på skruer, skade emaljerte/lakkerte deler av grillen, samt løsne forhåndsmonterte muttere.
- Om man entrer skruene feil, drar til for hardt eller bruker elektroverktøy, vil gjengene skades. Aluminiumsrammene kan også bøyes dersom man skrur til for hardt. Dette dekkes ikke av garantien.
- Hold barn og andre som trenger tilsyn på sikker avstand for å unngå at produktet brukes til klatring. Skader kan oppstå. Voksne må sørge for tilsyn ved bruk av møbelet.
- Påse at plantekassen er tømt før vinteroppbevaring. Står det jord og fuktighet i kassen over vinteren vil dette kunne fryse og gjøre skade på plantekassen. Dette dekkes ikke av garanti.

## VEDLIKEHOLD

### MØBLER AV ALUMINIUM

Aluminium krever mindre vedlikehold, men kan korrodere i fuktige og salte miljøer over tid.

- Påse regelmessig rengjøring av møbelet med mildt såpevann og myk børste eller svamp. Blir møbelet utsatt for mye sur nedbør, forurensning, fugleskitt og lignende kan det etse på overflatebehandlingen og skape stygge merker. Rengjør overflaten med rent vann til slutt for å fjerne såperester.
- Vær klar over at selv om aluminium tåler mye, så tåler det ikke alt. Aluminium tåler ikke å bli bøyd mange ganger, og i nærheten av salter, saltvann og metaller av andre legeringer kan det oppstå korrosjon. Aluminium er i utgangspunktet rustfritt, men dersom det står utsatt til kan det oppstå korrosjon.
- Dersom det kommer overflateskader på møblet slik at lakken fjernes, anbefales det å reparere med lakkpenn eller tilsvarende for å unngå oksydering. Kontakt din nærmeste forhandler.
- Bruk hageslange for rengjøring.
- Ikke bruk høytrykkspyler da det kan skade overflatebehandling og slite på møbelet.

### NÅR HJUL ER MONTERT

- Hjulene er laget i lakkert stål for å tåle vekten. Disse anbefaler vi å gi et beskyttende lag med enten CRC eller spray polish for å unngå korrosjon. Dette bør utføres 2 ganger årlig for å bevare hjulenes fine overflate.

### OPPBEVARING OG LAGRING

- Rengjør møbelet før du pakker det bort og sørg for å gi det ekstra beskyttelse. Bruk egnede rengjøringsprodukter og tørk over til slutt med en fuktig klut.
- Sørg for at møbelet er tørt og ikke oppvarmet før det lagres under møbeltrekk. Gjøres ikke dette kan det skapes reaksjon med trekket, som resulterer i flekker og skjemmer utseendet på møbelet. Er det fuktighet i møbelet kan dette skape frostspreng i rammen eller skjøter. Dette kan utvide seg og skade strukturen hvis det dannes is. Sjekk at det ikke er vann i rammen før lagring, dette må eventuelt dreneres i dreneringshullene.
- Vinterlagres møbelet under et overtrekk må du sørge for god ventilasjon.
- Møbelet må lagres riktig vei opp slik at vann ikke kan trenge inn i rammeverket.
- Vær oppmerksom på at skader som oppstår

## REKLAMASJONSRETT

Dette produktet er dekket med reklamasjonsrett i henhold til forbrukerlovgivningen. Produktet gjennomgår streng kvalitetskontroll og testing på fabrikk. Skulle det mot formodning mangle deler i pakken eller produktet være skadet, ta kontakt med forhandler eller nedenstående forbrukerkontakt for videre hjelp.

Ved skader på produktet ber vi om at bilder av skaden og produktets emballasje vedlegges reklamasjonen.

Defekter som skyldes feilbruk, manglende vedlikehold eller modifikasjon av produktet, medfører bortfall av reklamasjonsretten.

Ødelagte deler som ikke skyldes reklamasjon, faktureres etter gjeldene prislister + frakt og ekspedisjonsgebyr. Ved behov for deler eller ved reklamasjon, ta kontakt med forhandler eller forbrukerkontakt.

Forbrukerkontakt:  
Nordic Season Products AS  
Kjeller Vest 3  
2007 Kjeller, Norge

E-post: [support@nordicseason.no](mailto:support@nordicseason.no)  
Tlf: 924 78 600 (10-14 man-fre)

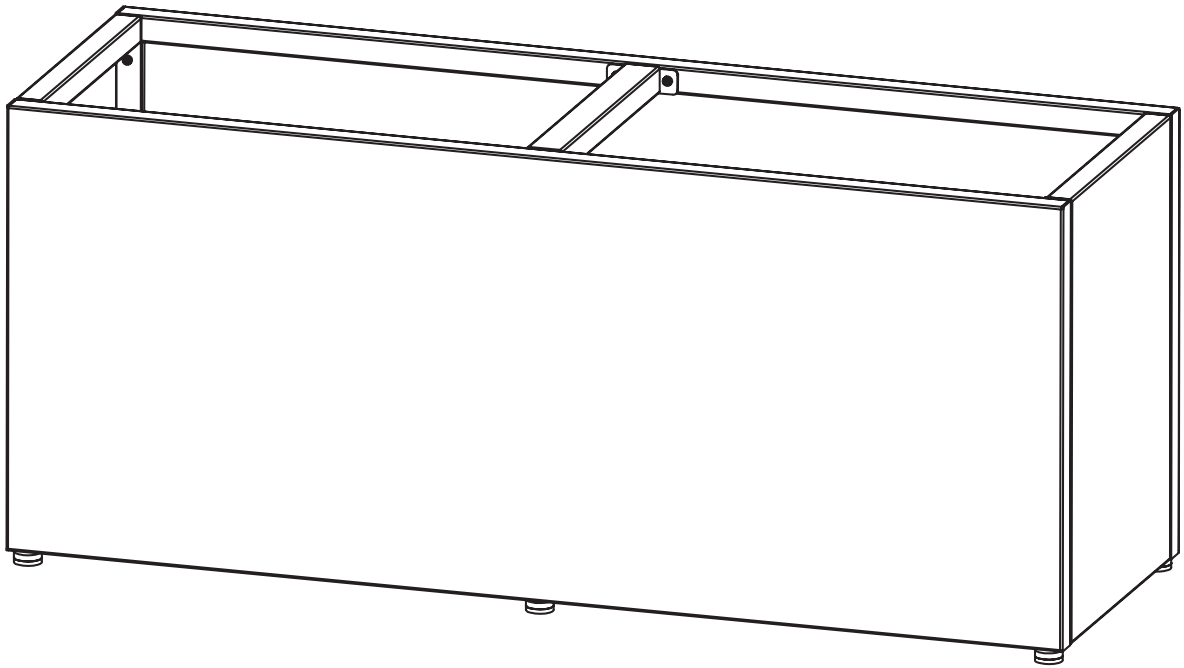
[www.nordicseason.no](http://www.nordicseason.no)

Ved reklamasjon på produktet skal kjøpsbevis vedlegges.

Produsert i Kina for Bohus AS  
Østre Aker vei 19, 0581 Oslo  
[www.bohus.no](http://www.bohus.no)

EN

S | N  
D | G



**PRYD**

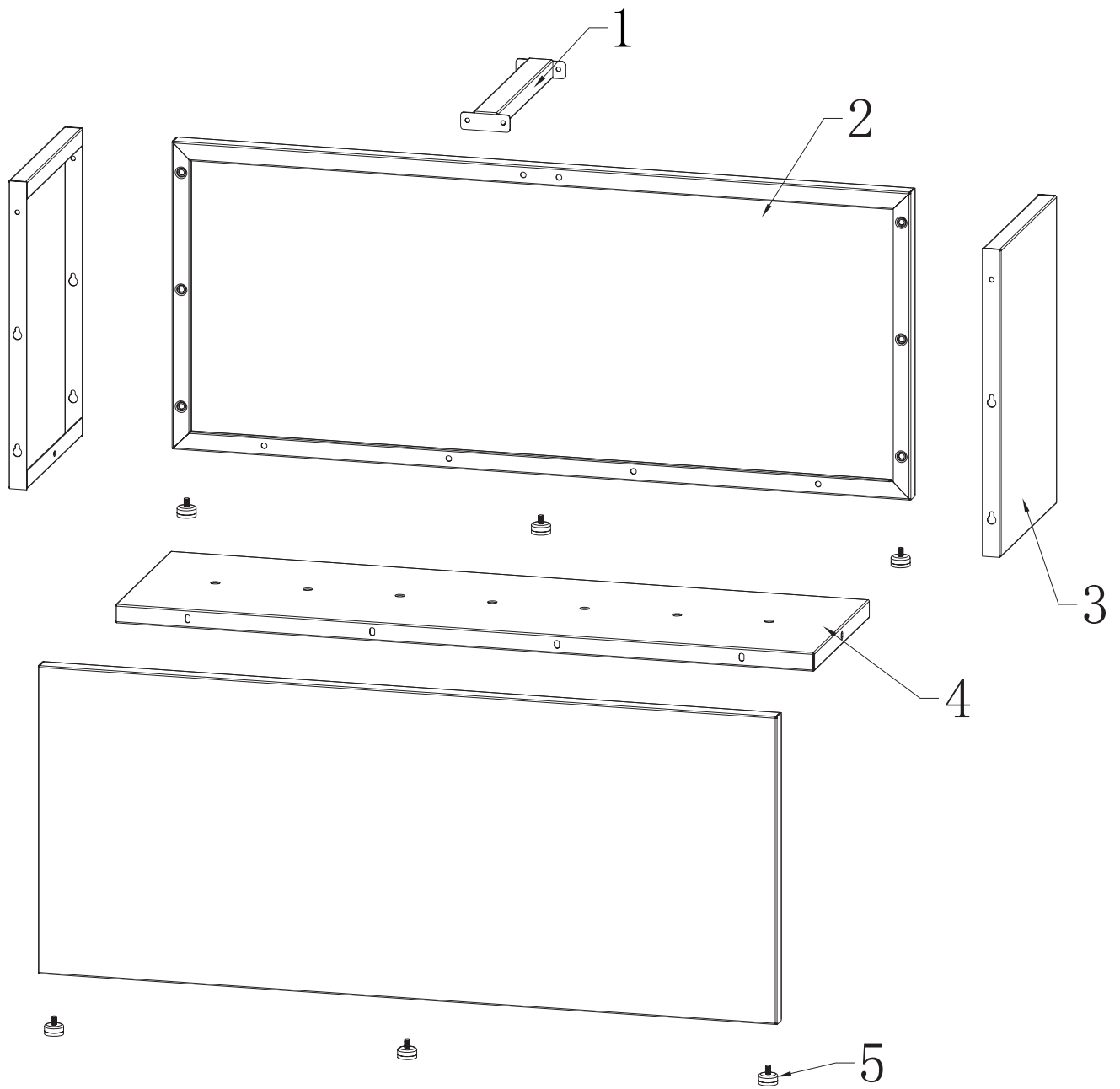
FLOWER BOX  
ALUMINUM

**H**50cm **L**120cm **W**40cm

320389

Produced in China for Bohus AS  
Østve Aker vei 19, 0581 Oslo  
[www.bohus.no](http://www.bohus.no)

# EXPLODED DRAWING



## PARTS LIST

Code	Description	Qty
1	Reinforcement bar	1
2	Long side panel	2
3	Side panel	2
4	Bottom panel	1
5	Foot pad	6
A	M6x14 screw	26
B	M6 protection washer	18



We recommend assembling the furniture on a flat surface.

**Maximum load/weight: : 230 kg**

**Weight: 15 kg**

**Insert all screws first, do not tighten. Tighten all screws when furniture is fully assembled.**

**WARNING!**

DO NOT USE ELECTRICAL TOOLS TO ASSEMBLE THE FURNITURE.

TOOLS WITH EXCESSIVE FORCE MAY DAMAGE THE SURFACE COATING OF SCREWS,  
DAMAGE PAINTED PARTS OF THE FURNITURE AND DAMAGE/DEFORME THE ALUMINUM  
FRAME IF TIGHTENING TOO HARD.

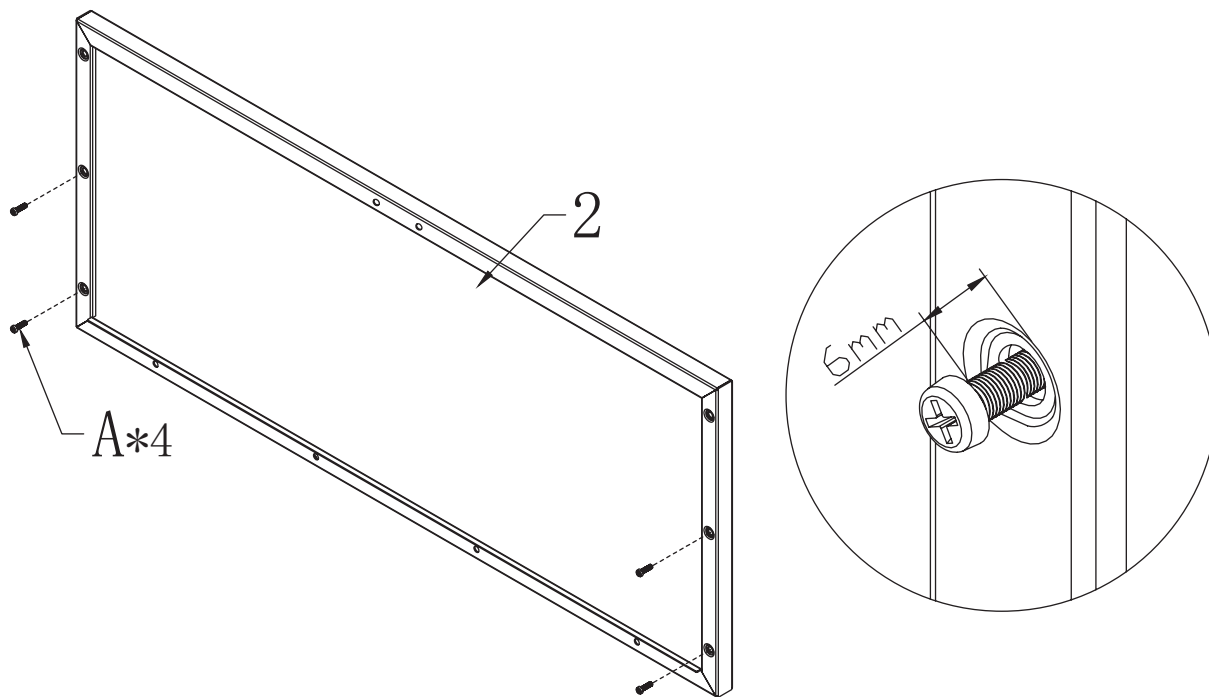
**TIP!**

If the furniture appears crooked or bowed after fully assembled, loosen all the screws.  
Straighten each part and tighten screws again. The furniture should be placed and  
mounted on a level surface for the best possible result.

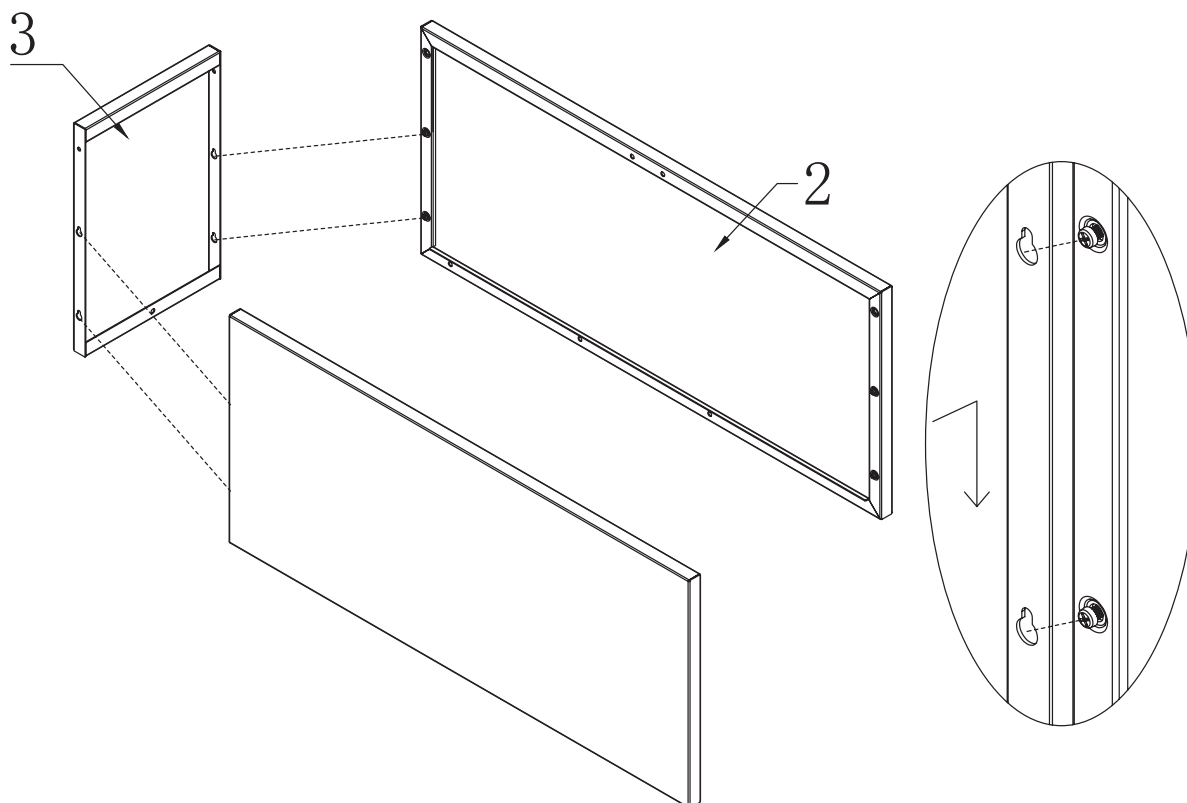
## ASSEMBLY

PLACE A PIECE OF CARDBOARD ON THE FLOOR (E.G THE OUTER CARTON) TO PREVENT SCRATCHING THE UNIT AND PARTS DURING ASSEMBLY.

- 1 Attach 4 pcs M6x14 (A) screw into the holes of long side panel (2), Do not tighten the screw, allow the screw threads out of 6 mm from the hole. Repeat the same procedure to attach 4 pcs screws for the other long side panel.

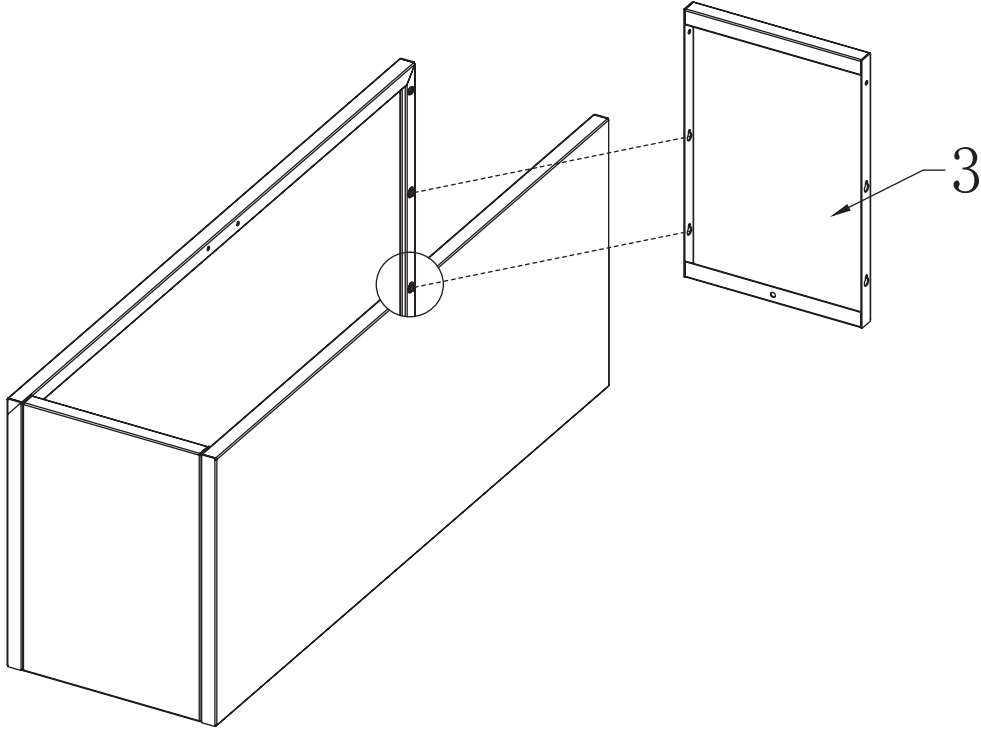


- 2 Align the holes of short side panel (3) with installed screws (A), Hang on one short side panel onto the screws on long side panels. and press the short side panel in place.

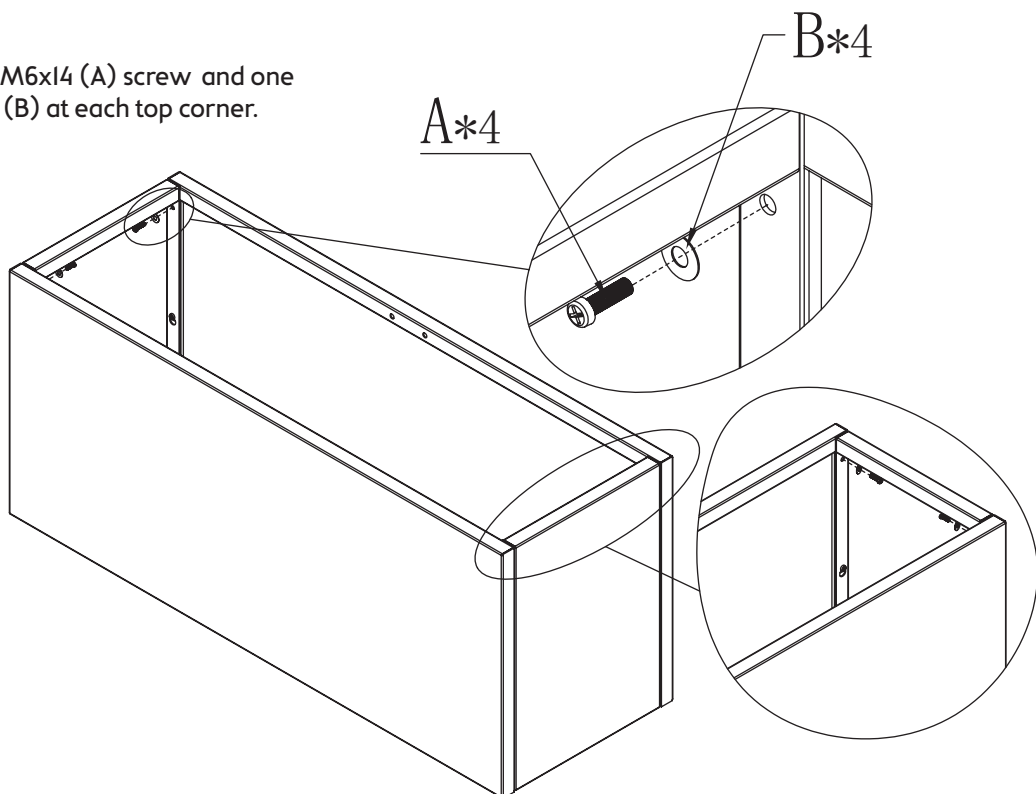


## ASSEMBLY

- 3** Repeat the same procedure to install the other short side panel (3).

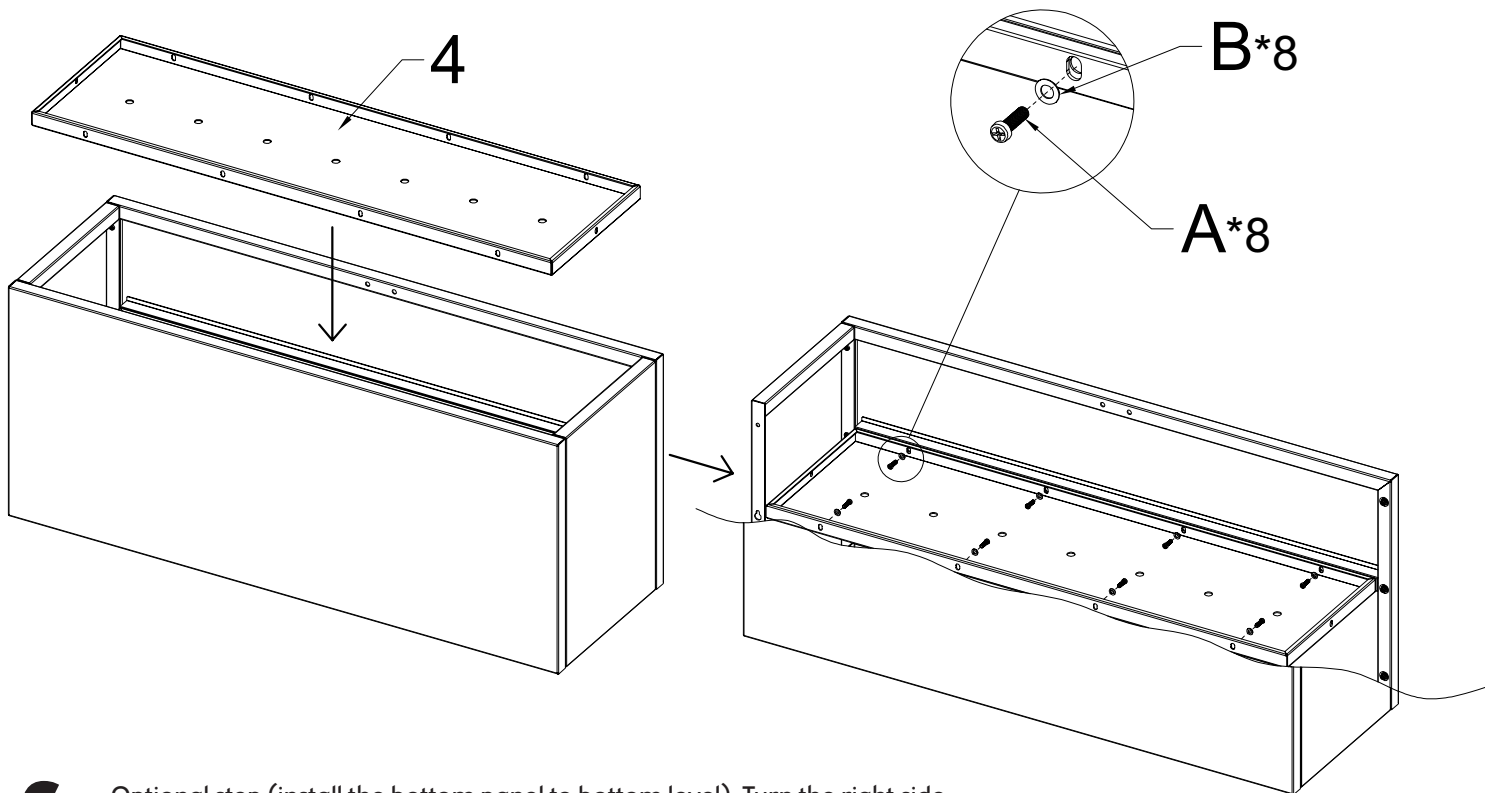


- 4** Attach one M6x14 (A) screw and one flat washer (B) at each top corner.

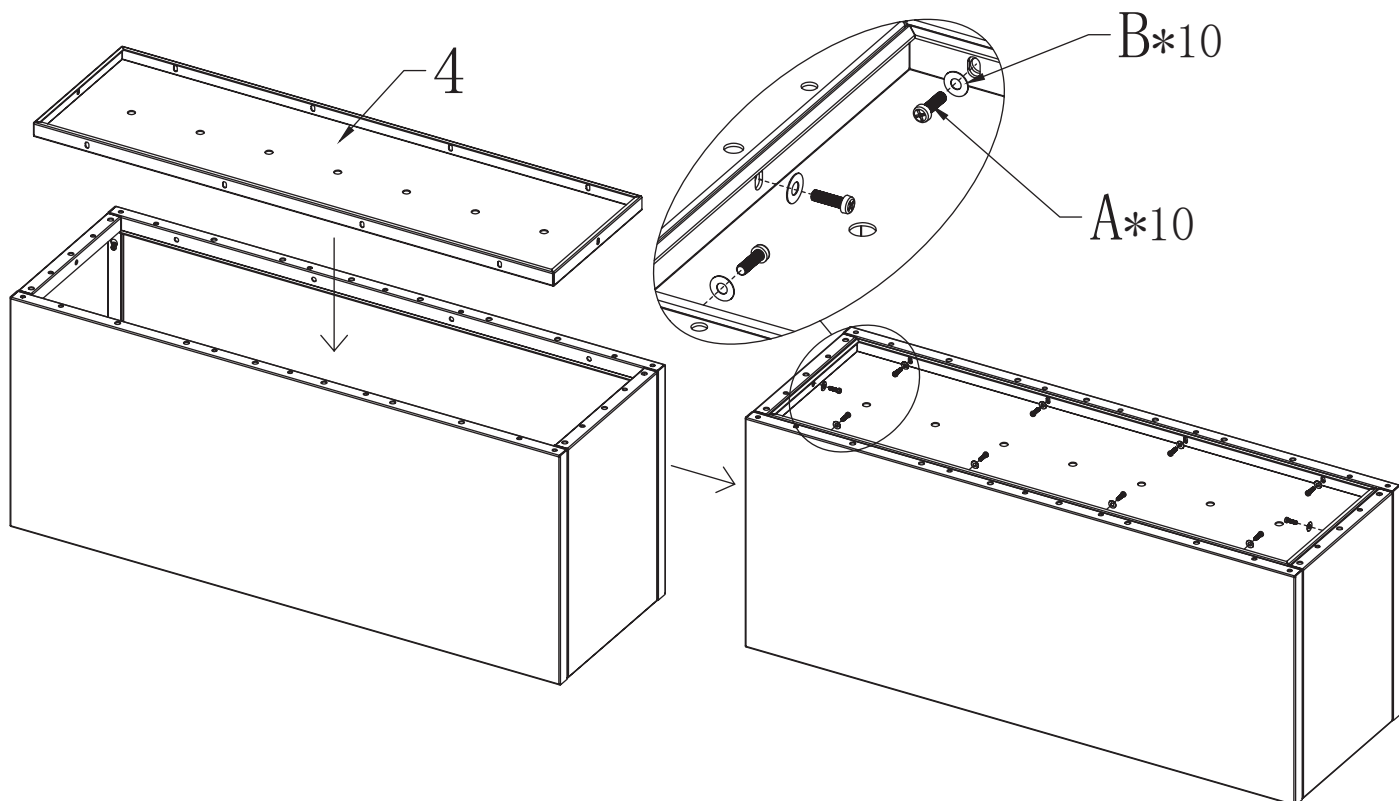


## ASSEMBLY

- 5** Install the bottom panel (4) onto middle lever of the long side panels with 8 pcs of A screws and 8 pcs B washers. This drawing shows the bottom panel is installed in middle level. If you want to install it to the bottom level, go to step 6.

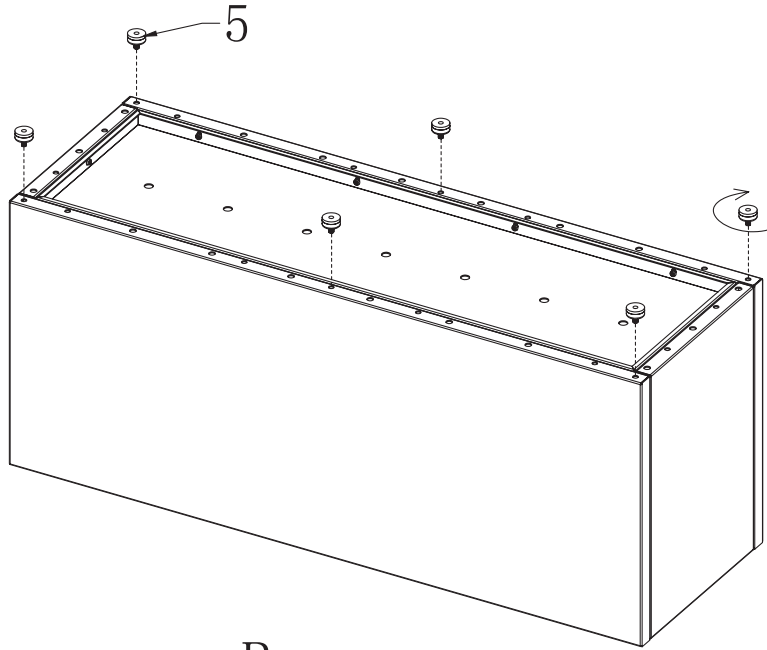


- 6** Optional step:(install the bottom panel to bottom level). Turn the right side down, install the bottom panel (4) onto the bottom level of long side panels with 10 pcs of A screws and 10 pcs B protection washers.

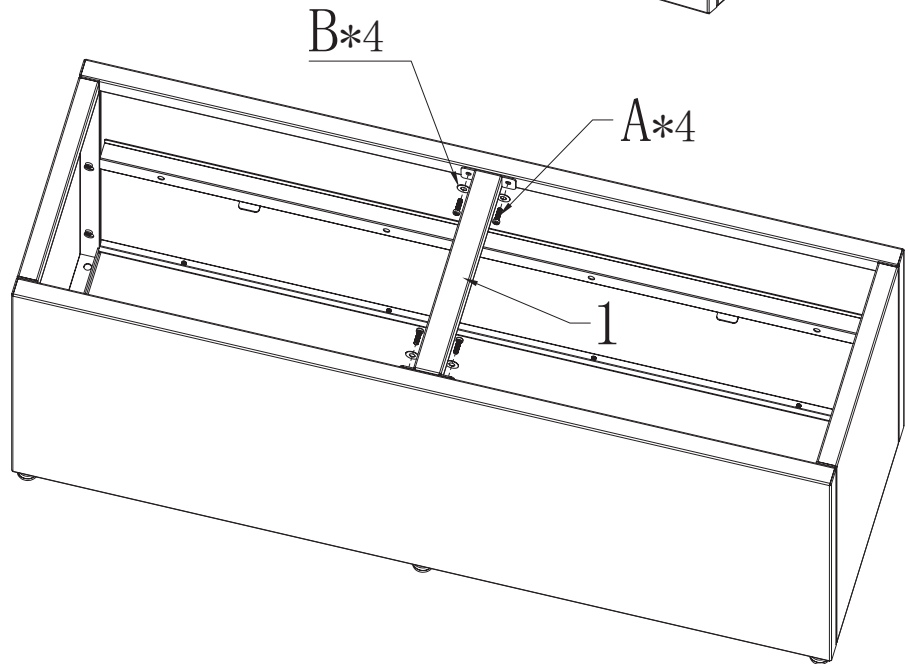


## ASSEMBLY

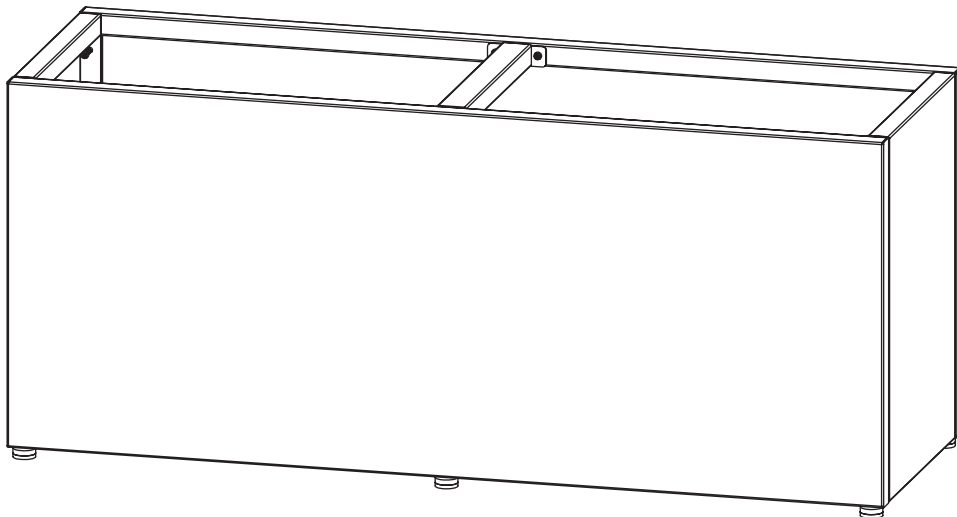
- 7** Install the foot pad (5) by turning it clockwise.



- 8** Turn the right side up, attach the reinforcement bar (1) to long side panels, lock it with 4 pcs A screws and 4 pcs B protection washers.



- 9** Fully assembled.



## WARNING

- If the furniture is stored outdoors year-round, ensure that water drains from the furniture and does not remain inside the framework. This can cause frost damage and is not covered by warranty.
- All metals can rust given the right conditions. Aluminum has extremely high resistance, but regular cleaning and maintenance will extend its lifespan.
- Salts, salty air, bird droppings, scratches in the paint, and other factors can damage the paint over time. Regular cleaning is recommended to avoid this.
- Note: Sharp edges may be present. We have done everything possible to remove sharp edges during production, but we recommend exercising caution and using gloves when handling.
- THIS PRODUCT IS INTENDED FOR USE IN PRIVATE HOUSEHOLDS AND IS NOT SUITABLE FOR PROFESSIONAL USE IN A RESTAURANT OR SIMILAR SETTINGS.
- The painted surface of the furniture can be affected by sunlight. This does not impact the furniture's functionality and is not a warranty issue. To prevent fading, it is recommended to cover the furniture with a furniture cover.
- The painted surface of the furniture may wear/scratch with use; this should be addressed to prevent rust from forming in surface damage.
- The furniture must only be used for its intended purpose, not overloaded beyond the maximum weight, or subjected to other forms of strain/wear. DO NOT STAND OR JUMP ON THE FURNITURE, AS THIS CAN DAMAGE THE PRODUCT.
- Overloading the furniture can damage joints and fasteners, which may affect the furniture's structure and strength. This is not a warranty issue.
- Check for any damage to the product before assembling. Contact [support@nordicseason.no](mailto:support@nordicseason.no) for any questions.
- The furniture surface can become very hot in direct sunlight. Be aware and avoid use at high temperatures, as this may cause personal injury.
- The furniture is designed for outdoor use.
- Power tools should not be used to assemble the furniture. Tools with excessive power can damage the surface treatment of screws, damage enameled/painted parts of the grill, and loosen pre-assembled nuts.
- If screws are misaligned, tightened too hard, or if power tools are used, threads may be damaged. Aluminum frames can also bend if overtightened. This is not covered by the warranty.
- Keep children and others needing supervision at a safe distance to prevent the product from being used for climbing, as this may cause injury. Adults must supervise when the furniture is in use.
- Ensure that the planter box is emptied before winter storage. If soil and moisture remain in the box over winter, they may freeze and cause damage to the planter box. This is not covered by the warranty.

## MAINTENANCE

### ALUMINUM FURNITURE

Aluminum requires less maintenance but can corrode in humid and salty environments over time.

- Ensure regular cleaning of the furniture with mild soapy water and a soft brush or sponge. If the furniture is exposed to acidic rain, pollution, bird droppings, and similar substances, it may etch the surface treatment and create unsightly marks. Rinse the surface with clean water afterward to remove soap residue.
- Be aware that while aluminum is durable, it is not indestructible. Aluminum does not withstand repeated bending, and exposure to salts, saltwater, and metals of other alloys can lead to corrosion. Although aluminum is inherently rust-resistant, corrosion can occur if it is exposed to harsh conditions.
- If there are surface damages on the furniture that remove the paint, it is recommended to repair it with a touch-up paint pen or similar product to prevent oxidation. Contact your nearest dealer for assistance.
- Use a garden hose for cleaning.
- Do not use a pressure washer, as it can damage the surface treatment and wear down the furniture.

### WHEN WHEELS ARE MOUNTED

- The wheels are made of painted steel to withstand the weight. We recommend applying a protective layer with either CRC or spray polish to prevent corrosion. This should be done twice a year to maintain the wheels' fine surface.

### STORAGE AND STOWING

- Clean the furniture before storing it away, and ensure it has extra protection. Use suitable cleaning products, and finish by wiping it down with a damp cloth.
- Make sure the furniture is dry and not heated before storing it under a furniture cover. Failure to do so may cause a reaction with the cover, resulting in stains and diminishing the appearance of the furniture. If moisture remains in the furniture, it can cause frost damage to the frame or joints. This moisture can expand and damage the structure if ice forms. Check that there is no water in the frame before storage, and drain it if necessary through the drainage holes.
- If the furniture is stored under a cover for winter, ensure proper ventilation.
- The furniture should be stored upright to prevent water from entering the framework.
- Note that damage caused by improper storage and/or frost damage is not covered by warranty.

## WARRANTY

This product is covered by warranty rights according to consumer law. The product undergoes strict quality control and testing at the factory. If parts are unexpectedly missing from the package or the product is damaged, please contact the retailer or the consumer contact below for further assistance.

For damages to the product, we ask that pictures of the damage and the product's packaging be included with the warranty claim.

Defects resulting from misuse, lack of maintenance, or modification of the product will void the warranty rights.

Damaged parts not covered by warranty will be invoiced according to the applicable price list + shipping and handling fees. In case of need for parts or for complaints, contact your dealer or consumer contact. Note that certain large parts are not standard items for replenishment.

Nordic Season Products AS  
Kjeller Vest 2,  
2007 Kjeller



924 78 600

Mon-Fri 10:00-14:00

✉ support@nordicseason.no

[www.nordicseason.no](http://www.nordicseason.no)

Proof of purchase must be attached for any warranty claim on the product.

Produced in China for Bohus AS  
Østre Aker vei 19, 0581 Oslo  
[www.bohus.no](http://www.bohus.no)